

ШАРОВОЙ КРАН

ТЕХНИЧЕСКИЙ ПАСПОРТ

ШАРОВОЙ ПОЛНОПРОХОДНОЙ КРАН С ДРЕНАЖНЫМ КРАНОМ

BS 1152E

НАЗНАЧЕНИЕ И ОБЛАСТЬ ПРИМЕНЕНИЯ

Системы отопления, вентиляции, теплоснабжения, водоснабжения; бытовое применение.



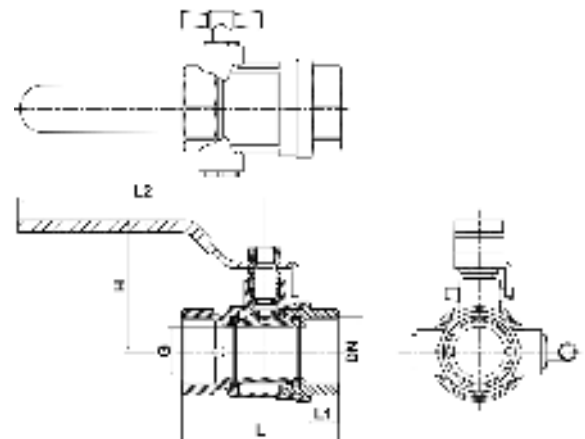
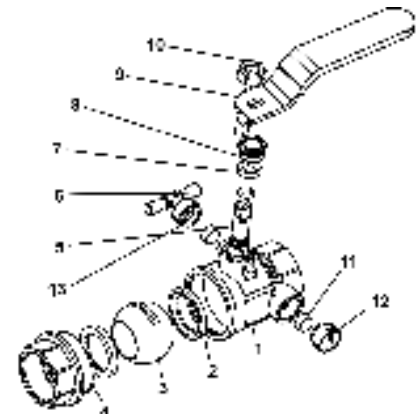
Рабочая среда: вода, питьевая вода, воздух.

ОБЩИЕ ТЕХНИЧЕСКИЕ ХАРАКТЕРИСТИКИ

- Типоразмер: от Ду1/4" до Ду4"
- Полный проход
- Невыбиваемый шток
- С дренажным краном
- Резьбовое соединение BSP согласно норме ISO 228-1

ИСПОЛНЕНИЕ

| Поз. | Деталь | Материал |
|------|----------------------|------------------------------|
| 1 | Корпус | Никелированная латунь CW617N |
| 2 | Седловое уплотнение | PTFE |
| 3 | Шар | Хромированная латунь |
| 4 | Резьбовая часть | Никелированная латунь CW617N |
| 5 | Шток | Латунь |
| 6 | Кольцевое уплотнение | Нитрил |
| 7 | Уплотнение по штоку | PTFE |
| 8 | Гайка сальника | Латунь |
| 9 | Ручка | Сталь |
| 10 | Гайка | Латунь |
| 11 | Шайба | Нитрил |
| 12 | Гайка сальника | Латунь |
| 13 | Дренажный кран | Латунь |



РАЗМЕРЫ

| Ду | | G | L | L1 | H | L2 | Вес, кг |
|-------|----|----|------|------|------|-------|---------|
| дюйм | мм | | | | | | |
| 1/2" | 15 | 14 | 53 | 11.5 | 45.5 | 84 | 0.20 |
| 3/4" | 20 | 19 | 58.5 | 12 | 49.1 | 104 | 0.30 |
| 1" | 25 | 23 | 67.8 | 13.5 | 54.5 | 104 | 0.47 |
| 1"1/4 | 32 | 30 | 81 | 15 | 75.5 | 124 | 0.65 |
| 1"1/2 | 40 | 37 | 96.5 | 16 | 83.5 | 153.5 | 0.95 |
| 2" | 50 | 45 | 111 | 18 | 93.5 | 153.5 | 1.37 |

РАБОЧИЕ УСЛОВИЯ

Максимальное рабочее давление: 30 бар (максимум 6 бар для воздуха)

Максимальная рабочая температура: -20°C / +120°C

СЕРТИФИКАЦИЯ

